

## TOPRAK ALTI POLİETİLEN (HDPE) MADENİ YAĞ ve YAKIT AYIRICI CLASS II MANUEL V

Yağ-su ayırıcı:

"Metusan" yağ-su ayırıcı, yağın suyun üstünde doğal olarak yüzeceği yerçekimi prensibine dayanır. Bu sistem uzun yıllar boyunca sadece periyodik olarak katı ve yağların temizlenmesini gerektirir.

Yağ-su ayırıcılar, atık su içindeki mineral yağlar, yakıtlar ve hidrokarbonlar gibi hafif sıvıları, ayrıca askıda katıları kanalizasyon sistemine boşaltılmadan önce ayırmak üzere tasarlanmış yerçekimi tabanlı cihazlardır. Yağ gibi hafif sıvılar, suyun özgül yoğunluğundan (1) daha düşük bir yoğunluğa sahiptir, katılar ise çamur formunda suyun özgül yoğunluğundan daha yüksek bir yoğunluğa sahiptir.

Kullanım alanları:

Akaryakıt istasyonları, Otoparklar, Kamyon yükleme boşaltma sahaları, Araba satış mağazaları, tamir atölyeleri, oto yıkama, Otobüs garajları, Askeri hangarlar ve depo tesisleri, İtfaiye istasyonları, Motor temizleme, atölyeleri, araç kurtarıcı park sahaları, Havalimanı apronu, Tren - Metro istasyonları, Konteyner terminalleri, Endüstri tesisleri, kazara yağ sızıntıları riski olan petrol tesisleri.

Gerekliklik:

Belediye kanalizasyon atık su düzenlemeleri ve paralelinde devlet çevre yasaları, yağ-su ayırıcıların kullanımını zorunlu kılan belirli senaryolara göre hazırlanmıştır. Bu düzenlemeler, su kirliliğini azaltmada, mevcut toplum için temiz su sağlamada ve gelecek nesiller için çevreyi korumada önemli bir rol oynar.

Çalışma prensipleri:

İnşaat endüstrisinde kullanılan yağ-su ayırıcıları yerçekimi prensibine dayanır. Suyun içinde bulunan, özgül ağırlığı 0.8 ila 0.94 arasında değişen yağlar (1) sudan daha hafif olduğundan doğal olarak yüze çıkar. Bunun aksine, suyun özgül ağırlığından daha yüksek olan katılar, dibine çöker. Kirlenmiş suyun girişten çıkışa akış süresi olarak adlandırılan bekleme süresi, önemli bir faktördür. Etkili ayırma için yağ ayırıcı tankının boyutları olabildiğince büyük olmalıdır; daha büyük tanklar daha uzun bir bekleme süresi sağlar, bu da geliştirilmiş ayırma verimliliğine yol açar.

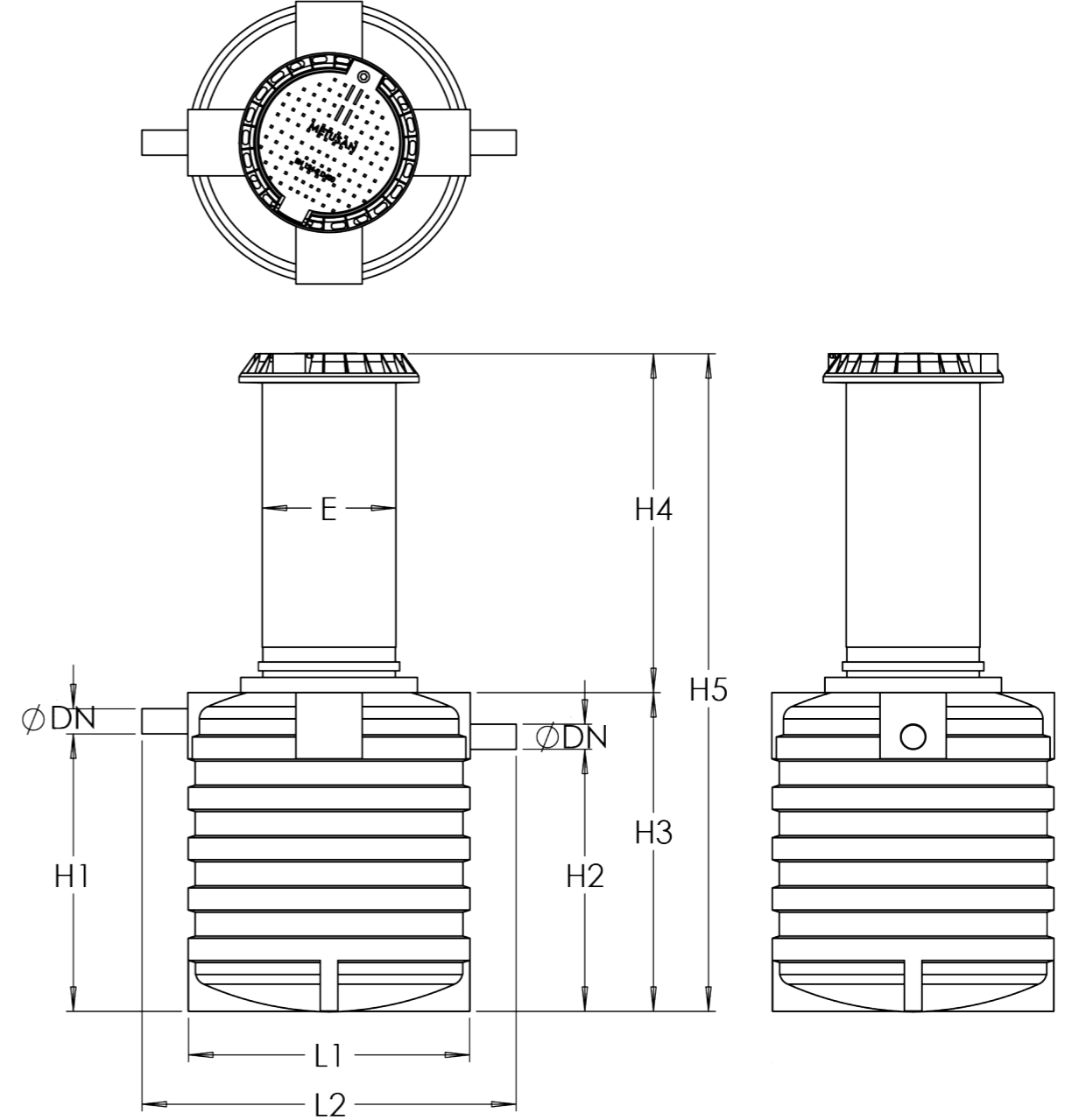
Avantajlar:

Metusan yağ-su ayırıcıları, Avrupa standardı EN 858 ile uyumlu olan çağdaş bir tasarıma sahiptir. Bu ayırıcılar, yer tasarrufu sağlayan bir tank içinde endüstriyel seviyede yağ ayırma verimliliği sunar. Bu üniteler sızıntılara karşı koruma sağlayan 20 yıllık yapısal garanti ile gelir, güvenilirlik ve uygun maliyeti garanti eder.

EN 858 sınıf II'ye uygun manuel yağ-su ayırıcısı, çevreci geri dönüştürülmüş yüksek yoğunluklu polietilen (HDPE) malzemeden tek parça rotomodeli bir gövdeye sahiptir ve entegre bir çamur tuzağı içerir. Don hattının altına yer altına monte edilmesi uygun olan bu ayırıcı, EN 124 standartlarına uygundur ve D400 yük sınıfına (40 ton) sahiptir. Sızdırmaz lastik contalı dökme demir erişim kapağı bulunmaktadır. Giriş ve çıkış bağlantıları, EN 877 standartlarına göre SML dökme demir ve plastik boru bağlantılarına uyumludur ve iç ve dış yüzeylerde yağ ve asitlere karşı dayanıklıdır. İsteğe bağlı olarak yağ seviyesi izleme alarm cihazı ve örnek alma mil ile donatılabilir.



TEKNİK ÖZELLİKLER



ÜRÜN ÖLÇÜLERİ

| Kod   | NS (lt/sn) | DN  | Toplam Hacim (lt) | Yağ Hacmi (lt) | Tortu Tutucu (lt) | L1   | L2   | E   | H1   | H2   | H3   | H4       | H5        |
|-------|------------|-----|-------------------|----------------|-------------------|------|------|-----|------|------|------|----------|-----------|
| 33225 | 5          | 100 | 1210              | 250            | 520               | 1230 | 1430 | 600 | 1200 | 1130 | 1370 | 250-1450 | 1620-2820 |

Ölçüler mm'dir.